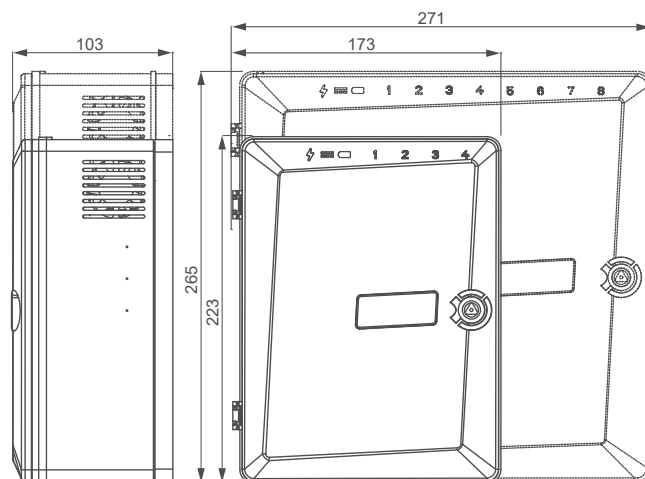




Besoin d'un coffret vide pour compléter votre installation, voir page 80

Multivoies



Passage de câble intégré pour faciliter l'installation

Cadre de pose : idéal pour les réserves d'emplacement sur chantier



izyx+

FACILITÉ DE POSE ET GAIN DE TEMPS

- Cadre de pose avec niveau à bulle intégré
- Pré-découpes pour le passage des câbles
- Organisation des câbles simplifiée par guide-câbles
- Porte-étiquette personnalisable en façade
- Porte-document intégré au dos du portillon
- Porte démontable

SÉCURITÉ ET SÉRÉNITÉ

- Leds vertes d'état en façade
- Contact d'autoprotection
- Verrouillage de la porte avec clef



ALIMENTATIONS ÉLECTRIQUES Alimentations multivoies coffret ABS

Références	RSXV12034	RSXV12054	RSXV12058	RSXV12084	RSXV12088	RSXV12108
Technologie	Alimentation à découpage / Coffret ABS, porte démontable et verrouillable					
Tension / Fréquence d'alimentation	200-240 V AC / 50-60 Hz					
Protection fusible d'entrée	T 1.6 AL 250 V	T 2 AL 250 V		T 3.15 AL 250 V		
Tension de sortie ajustable	12 à 14 V DC					
Courant / Puissance sortie (à 13,8 V DC)	3 A / 41,4 W	5 A / 69 W	5 A / 69 W	8 A / 110,4 W	8 A / 110,4 W	10 A / 138 W
Nombre de sorties	4	8		4	8	
Protection fusible en sortie	4 x F1AL	4 x F1.6 AL	8 x F1 AL	4 x F3.15 AL	8 x F1.6 AL	
LEDs en façade	LED ⚡ : Présence secteur / LED 🟢 : Sortie DC OK / LED 🔴 : Batterie(s) OK / Une LED par sortie					
Contact d'autoprotection intégré	Contact inverseur (CO/NO/NF) - max. 250 V AC / 0,5 A					
Rendement / Ondulation résiduelle	≥ 82% / ≤120 mVpp max.			≥ 84% / ≤120 mVpp max.		
Indice de protection IP	IP 30					
Température de fonctionnement / Humidité relative	-20 à +45°C / 20 à 90 % RH					
Directives / Normes	DIRECTIVE 2014/30/UE : EN55032:2015/A11:2020 - EN55035:2017 - EN61000-3-2:2019 - EN61000-3-3:2013/A1:2019 • DIRECTIVE 2014/35/UE : EN62368-1:2020/A11:2020					
Dimensions (l x h x p)	173 x 223 x 103 mm			271 x 265 x 103 mm		
Poids brut / Poids net	0,85 Kg / 0,72 Kg	0,89 Kg / 0,76 Kg	1,46 Kg / 1,25 Kg	1,51 Kg / 1,29 Kg	1,53 Kg / 1,32 Kg	1,58 Kg / 1,37 Kg
Conditionnement par	1 ou 10					
Code douane / Code DEEE	8504409590 / P09.07					
Code EAN 13	3760273110284	3760273110307	3760273115531	3760273115524	3760273115517	3760273115500